

KARDANSKA VRATILA

CARDAN SHAFTS



SADRŽAJ CONTENTS

KARDANSKA VRATILA ZA POLJOPRIVREDU - VELIČINA 05
PTO DRIVE SHAFTS SIZE - 05

KARDANSKA VRATILA ZA POLJOPRIVREDU - VELIČINA 08
PTO DRIVE SHAFTS - SIZE 08

KARDANSKA VRATILA ZA POLJOPRIVREDU - VELIČINA 12
PTO DRIVE SHAFTS - SIZE 12

KARDANSKA VRATILA ZA POLJOPRIVREDU - VELIČINA 16
PTO DRIVE SHAFTS - SIZE 16

KARDANSKA VRATILA ZA POLJOPRIVREDU - VELIČINA 18
PTO DRIVE SHAFTS - SIZE 18

KARDANSKA VRATILA ZA POLJOPRIVREDU - VELIČINA 20
PTO DRIVE SHAFTS - SIZE 20

KARDANSKI ZGLOBOVI
CARDAN JOINTS

KARDANSKA VRATILA ZA MOTORNA VOZILA - Serija A
CARDAN SHAFTS FOR MOTOR VEHICLES - Series A

KARDANSKA VRATILA ZA MOTORNA VOZILA - Serija B
CARDAN SHAFTS FOR MOTOR VEHICLES - Series B

KARDANSKA VRATILA ZA MOTORNA VOZILA - Serija B
CARDAN SHAFTS FOR MOTOR VEHICLES - Series B

KARDANSKA VRATILA ZA INDUSTRIJU - Serija C
INDUSTRIAL CARDAN SHAFTS - Series C

KARDANSKI KRSTACI
UNIVERSAL JOINTS

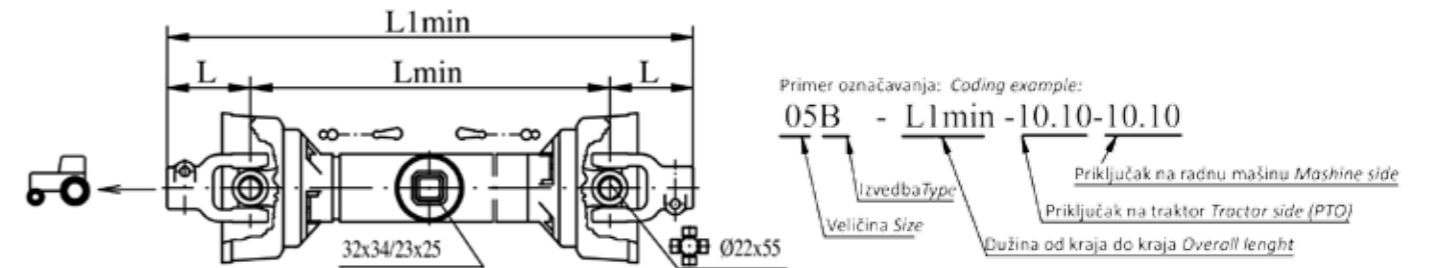
3
4
5
6
7
8
9
10
12
14
16
18

VELIČINA 05 SIZE 05

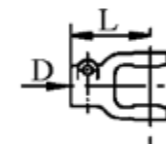
Nosivost: *Load capacity:*
Brzina obrtanja *Speed* $n=540$ °/min
Trajni radni obrtni moment *Dinamic capacity* $M_r=160$ Nm
- za vek trajanja 1000 sati pri uglu prelamanja zgloba $\beta=5^\circ$
- *for life 1000h and joint deflection angle $\beta=5^\circ$*

Dužina kardana u sabijanom stanju <i>Min. shaft length (compressed)</i>	L_{min}	435	485	535	585	685	985
Preklap profilnih prenosnih cevi <i>Profile overlap (compressed)</i>	L_p	295	345	395	445	545	845
Maksimalna radna dužina kardana <i>Max. shaft length in operation</i>	L_{max}	630	715	795	880	1045	1545
Ukupna dužina kardanskog vratila <i>Overall length (compressed)</i>	L_{1min}	$L_{1min} = L_{min} + L + L$					

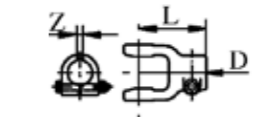
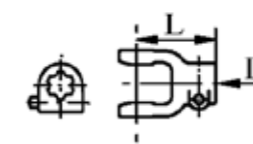
Napomena: dužine koje nisu navedene u tabelama mogu biti prema posebnim porudžbinama
Note: Further lengths on request



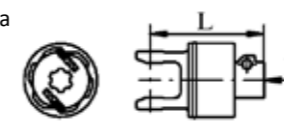
Standardni priključci:
Standard connections:



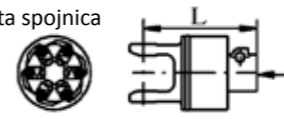
05B-



05BJ- Jednosmerna spojnica
Overrunning clutch



05BS- Sigurnosna grebenasta spojnica
Radial pin clutch



Oznaka <i>Part Number</i>	D	L	Z	Nm
05.10.10	1 3/8" z=6	90	6	
05.10.08	8x32x38	90	8	
05.10.14	6x21x25	90	8	
05.10.18	6x26x30	90	10	
05.15.10	1 3/8" z=6	90		
05.15.09	1 3/8" z=21	90		
05.14.13	6x23x28	90		
05.15.18	6x26x30	90		
05.15.3L	Ø25	90	8	
05.15.4L	Ø30	90	8	
05.15.4M	Ø30	90	10	
51.05.00	1 3/8" z=6	131		
51.05.08	8x32x38	131		
42.05.00	1 3/8" z=6	151		300
52.05.00	1 3/8" z=6	151		500

Kardani sa nestandardnim priključcima prema posebnim porudžbinama. *PTO drive shafts with nonstandard connections on request.*

VELIČINA 08 SIZE 08

Nosivost: *Load capacity:*

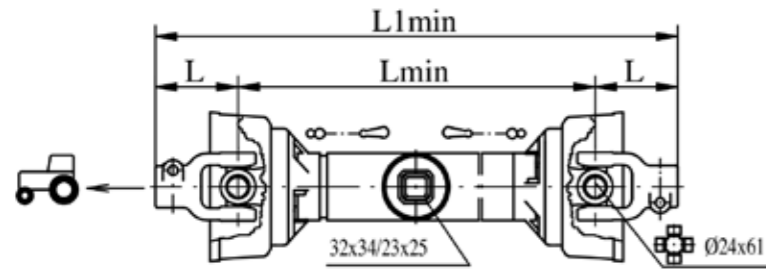
Brzina obrtanja *Speed* $n=540$ °/min

Trajni radni obrtni moment *Dinamic capacity* $M_r=270$ Nm
- za vek trajanja 1000 sati pri uglu prelamanja zgloba $\beta=5^\circ$
- for life 1000h and joint deflection angle $\beta=5^\circ$

Dužina kardana u sabijanom stanju <i>Min. shaft length (compressed)</i>	L_{min}	440	490	540	590	690	990
Preklap profilnih prenosnih cevi <i>Profile overlap (compressed)</i>	L_p	295	345	395	445	545	845
Maksimalna radna dužina kardana <i>Max. shaft length in operation</i>	L_{max}	630	715	800	880	1050	1550
Ukupna dužina kardanskog vratila <i>Overall length (compressed)</i>	L_{1min}	$L_{1min} = L_{min} + L + L$					

Napomena: dužine koje nisu navedene u tabelama mogu biti prema posebnim porudžbinama

Note: Further lengths on request



Primer označavanja: *Coding example:*
08B - L1min - 10.10-15.4L

Izvedba type
Veličina Size
Dužina od kraja do kraja Overall length
Priključak na radnu mašinu *Mashine side*
Priključak na traktor *Tractor side (PTO)*

Standardni priključci:
Standard connections:

	Oznaka <i>Part Number</i>	D	L	Z	Nm
08B-	08.10.10	1 3/8" z=6	98		
	08.10.08	8x32x38	98		
	08.10.09	1 3/8" z=21	98		
	08.10.14	6x21x25	98		
	08.15.10	1 3/8" z=6	98		
	08.15.4L	Ø30	98	8	
08BJ- Jednosmerna spojnica <i>Overrunning clutch</i>	51.08.00	1 3/8" z=6	131		
	51.08.08	8x32x38	131		
08BS- Sigurnosna grebenasta spojnica <i>Radial pin clutch</i>	52.08.00	1 3/8" z=6	151		600
	521.08.00	1 3/8" z=6	151		400
08BSV- Spojnica sa smičćim vijkom <i>Shear bolt clutch</i>	50.08.00	1 3/8" z=6	128		780
	50.08.00	1 3/8" z=21	128		780

Kardani sa nestandardnim priključcima prema posebnim porudžbinama. *PTO drive shafts with nonstandard connections on request.*

VELIČINA 12 SIZE 12

Nosivost: *Load capacity:*

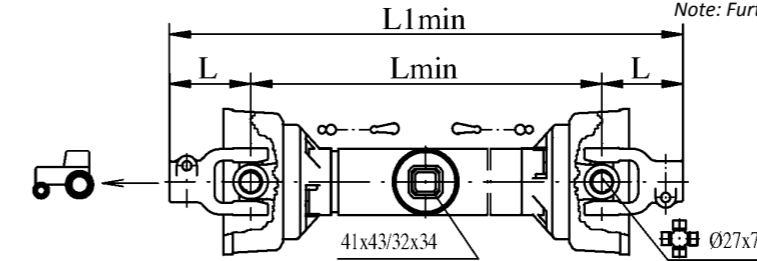
Brzina obrtanja *Speed* $n=540$ °/min

Trajni radni obrtni moment *Dinamic capacity* $M_r=460$ Nm
- za vek trajanja 1000 sati pri uglu prelamanja zgloba $\beta=5^\circ$
- for life 1000h and joint deflection angle $\beta=5^\circ$

Dužina kardana u sabijanom stanju <i>Min. shaft length (compressed)</i>	L_{min}	455	505	555	605	705	1005
Preklap profilnih prenosnih cevi <i>Profile overlap (compressed)</i>	L_p	285	335	385	435	535	835
Maksimalna radna dužina kardana <i>Max. shaft length in operation</i>	L_{max}	645	725	810	895	1060	1560
Ukupna dužina kardanskog vratila <i>Overall length (compressed)</i>	L_{1min}	$L_{1min} = L_{min} + L + L$					

Napomena: dužine koje nisu navedene u tabelama mogu biti prema posebnim porudžbinama

Note: Further lengths on request



Primer označavanja: *Coding example:*
12BJ - L1min - 10.10-51.12.00

Izvedba type
Veličina Size
Dužina od kraja do kraja Overall length
Priključak na radnu mašinu *Mashine side*
Priključak na traktor *Tractor side (PTO)*

Standardni priključci:
Standard connections:

	Oznaka <i>Part Number</i>	D	L	Z	Nm
12B-	12.10.10	1 3/8" z=6	107		
	12.10.09	1 3/8" z=21	107		
	12.10.08	8x32x38	107		
	12.15.10	1 3/8" z=6	107		
	12.15.4L	Ø30	107	8	
	12.15.4M	Ø30	107	10	
12BJ- Jednosmerna spojnica <i>Overrunning clutch</i>	12.15.5M	Ø35	107	10	
	12.15.5N	Ø35	107	12	
	51.12.00	1 3/8" z=6	131		
	51.12.08	8x32x38	131		
12BS- Sigurnosna grebenasta spojnica <i>Radial pin clutch</i>	71.12.3K.10	1 3/8" z=6	148		
	52.12.00	1 3/8" z=6	151		600
12BSV- Spojnica sa smičćim vijkom <i>Shear bolt clutch</i>	62.12.00	1 3/8" z=6	171		900
	50.12.00	1 3/8" z=6	137		1860
12BSF- Frikciona spojnica - otvorena <i>Friction clutch</i>	50.12.09	1 3/8" z=21	137		1600
	63.12.00	1 3/8" z=6	152		750
	63.12.08	8x32x38	152		750
12BSFT- Frikciona spojnica - otvorena <i>Friction clutch with cover</i>	73.12.00	1 3/8" z=6	152		900
	64.12.00	1 3/8" z=6	155		750
	74.12.00	1 3/8" z=6	177		900

Kardani sa nestandardnim priključcima prema posebnim porudžbinama. *PTO drive shafts with nonstandard connections on request.*

VELIČINA 16 SIZE 16

Nosivost: *Load capacity:*

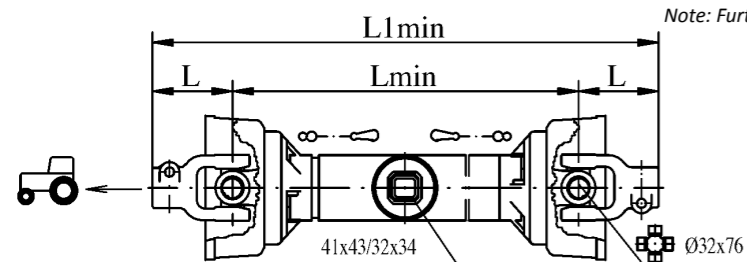
Brzina obrtanja *Speed* $n=540^\circ/\text{min}$

Trajni radni obrtni moment *Dinamic capacity* $M_r=620\text{ Nm}$
- za vek trajanja 1000 sati pri uglu prelamanja zgloba $\beta=5^\circ$
- for life 1000h and joint deflection angle $\beta=5^\circ$

Dužina kardana u sabijanom stanju <i>Min. shaft length (compressed)</i>	L_{\min}	475	525	575	625	725	1025
Preklap profilnih prenosnih cevi <i>Profile overlap (compressed)</i>	L_p	280	330	380	430	530	830
Maksimalna radna dužina kardana <i>Max. shaft length in operation</i>	L_{\max}	680	745	825	910	1075	1575
Ukupna dužina kardanskog vratila <i>Overall length (compressed)</i>	L_{total}	$L_{\text{total}} = L_{\min} + L + L$					

Napomena: dužine koje nisu navedene u tabelama mogu biti prema posebnim porudžbinama

Note: Further lengths on request



Primer označavanja: *Coding example:*

16BS - L1min - 10.10 - 62.16.00

Izvedba Type
Veličina Size
Priključak na radnu mašinu *Mashine side*
Priključak na traktor *Tractor side (PTO)*
Dužina od kraja do kraja *Overall length*

Standardni priključci:
Standard connections:

	Oznaka <i>Part Number</i>	D	L	Z	Nm
16B-		16.10.10	1 3/8" z=6	112	
		16.10.09	1 3/8" z=21	112	
		16.10.08	8x32x38	112	
		16.15.10	1 3/8" z=6	112	
		16.15.4L	Ø30	112	8
		16.15.4M	Ø30	112	10
16BJ- Jednosmerna spojnica <i>Overrunning clutch</i>		61.16.00	1 3/8" z=6	163	
		61.16.08	8x32x38	163	
		52.16.00	1 3/8" z=6	163	600
		62.16.00	1 3/8" z=6	183	900
16BSV- Spojnica sa smičim vijkom <i>Shear bolt clutch</i>		50.16.10.10	1 3/8" z=6	145	1860
		50.16.10.08	8x32x38	145	1860
16BSF- Frikciona spojnica - otvorena <i>Friction clutch</i>		73.16.00	1 3/8" z=6	158	900
		73.16.08	8x32x38	158	900
16BSFT- Frikciona spojnica - otvorena <i>Friction clutch with cover</i>		74.16.00	1 3/8" z=6	182	900
		84.16.00	1 3/8" z=6	182	1300

Kardani sa nestandardnim priključcima prema posebnim porudžbinama. *PTO drive shafts with nonstandard connections on request.*

VELIČINA 18 SIZE 18

Nosivost: *Load capacity:*

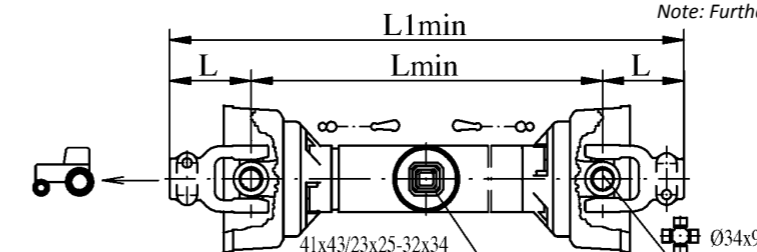
Brzina obrtanja *Speed* $n=540^\circ/\text{min}$

Trajni radni obrtni moment *Dinamic capacity* $M_r=780\text{ Nm}$
- za vek trajanja 1000 sati pri uglu prelamanja zgloba $\beta=5^\circ$
- for life 1000h and joint deflection angle $\beta=5^\circ$

Dužina kardana u sabijanom stanju <i>Min. shaft length (compressed)</i>	L_{\min}	490	540	590	640	740	1040
Preklap profilnih prenosnih cevi <i>Profile overlap (compressed)</i>	L_p	270	320	370	420	520	820
Maksimalna radna dužina kardana <i>Max. shaft length in operation</i>	L_{\max}	670	755	835	920	1085	1585
Ukupna dužina kardanskog vratila <i>Overall length (compressed)</i>	L_{total}	$L_{\text{total}} = L_{\min} + L + L$					

Napomena: dužine koje nisu navedene u tabelama mogu biti prema posebnim porudžbinama

Note: Further lengths on request



Primer označavanja: *Coding example:*

18BSFT - L1min - 11.10 - 84.18.00

Izvedba Type
Veličina Size
Priključak na radnu mašinu *Mashine side*
Priključak na traktor *Tractor side (PTO)*
Dužina od kraja do kraja *Overall length*

Standardni priključci:
Standard connections:

	Oznaka <i>Part Number</i>	D	L	Z	Nm
18B-		18.11.10	1 3/8" z=6	116	
		18.11.09	1 3/8" z=21	116	
		18.11.08	8x32x38	116	
		18.15.10	1 3/8" z=6	116	
		18.15.5M	Ø35	116	10
		18.15.6N	Ø40	116	12
18BJ- Jednosmerna spojnica <i>Overrunning clutch</i>		61.18.00	1 3/8" z=6	163	
		61.18.08	8x32x38	163	
		71.18-18.15	1 3/4" z=6	163	
18BS- Sigurnosna grebenasta spojnica <i>Radial pin clutch</i>		62.18.00	1 3/8" z=6	183	900
		50.18.10.10	1 3/8" z=6	155	1860
18BSV- Spojnica sa smičim vijkom <i>Shear bolt clutch</i>		50.18.10.08	8x32x38	155	1860
		73.18.00	1 3/8" z=6	164	900
18BSF- Frikciona spojnica - otvorena <i>Friction clutch</i>		83.18.00	1 3/8" z=6	165	1300
		83.18.08	8x32x38	165	1300
		103.18.11	1 3/4" z=6	166	1500
		84.18.00	1 3/8" z=6	177	1300
18BSFT- Frikciona spojnica - otvorena <i>Friction clutch with cover</i>		84.18.00	1 3/8" z=6	177	1300

Kardani sa nestandardnim priključcima prema posebnim porudžbinama. *PTO drive shafts with nonstandard connections on request.*

VELIČINA 20 SIZE 20

Nosivost: *Load capacity:*

Brzina obrtanja *Speed* $n=540$ °/min

Trajni radni obrtni moment *Dinamic capacity* $M_r=1000$ Nm

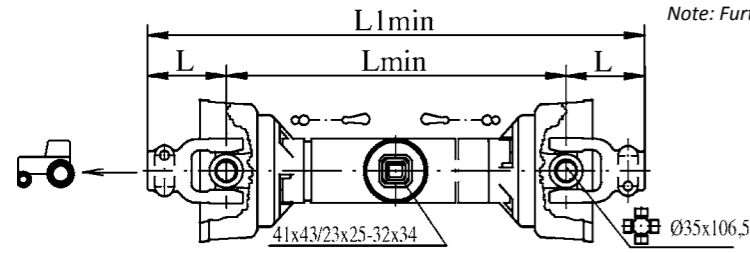
- za vek trajanja 1000 sati pri uglu prelamanja zgloba $\beta=5^\circ$

- for life 1000h and joint deflection angle $\beta=5^\circ$

Dužina kardana u sabijanom stanju <i>Min. shaft length (compressed)</i>	L_{min}	515	565	615	665	765	1065
Preklap profilnih prenosnih cevi <i>Profile overlap (compressed)</i>	L_p	260	310	360	410	510	810
Maksimalna radna dužina kardana <i>Max. shaft length in operation</i>	L_{max}	690	775	860	940	1110	1610
Ukupna dužina kardanskog vratila <i>Overall length (compressed)</i>	L_{1min}	$L_{1min} = L_{min} + L + L$					

Napomena: dužine koje nisu navedene u tabelama mogu biti prema posebnim porudžbinama

Note: Further lengths on request



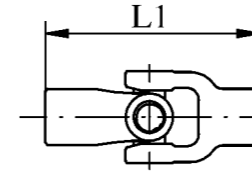
Primer označavanja: *Coding example:*
20BSF- L1min -11.10-93.20.00
 IzvedbaType Priključak na radnu mašinu *Mashine side*
 Veličina Size Priključak na traktor *Tractor side (PTO)*
 Dužina od kraja do kraja *Overall length*

Standardni priključci:
Standard connections:

	Oznaka <i>Part Number</i>	D	L	Z	Nm
20B-	20.11.10	1 3/8" z=6	129		
	20.11.09	1 3/8" z=21	129		
	20.11.08	8x32x38	129		
	20.13.15	1 3/4" z=20	129		
	20.15.11	1 3/4" z=6	129		
	20.15.5M	Ø35	129	10	
20BJ- Jednosmerna spojnica <i>Overrunning clutch</i>	61.20.00	1 3/8" z=6	193		
	61.20.08	8x32x38	193		
20BS- Sigurnosna grebenasta spojnica <i>Radial pin clutch</i>					
20BSV- Spojnica sa smičćim vijkom <i>Shear bolt clutch</i>	50.20.13.11	1 3/4" z=6	170		1860
	50.20.10.08	8x32x38	170		1860
20BSF- Frikciona spojnica - otvorena <i>Friction clutch</i>	83.20.00	1 3/8" z=6	182		1300
	83.20.08	8x32x38	182		1300
	93.20.00	1 3/8" z=6	183		1800
	103.20.11	1 3/4" z=6	183		1800
20BSFT- Frikciona spojnica - otvorena <i>Friction clutch with cover</i>	84.20.00	1 3/8" z=6	205		1300

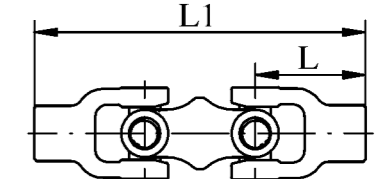
Kardani sa nestandardnim priključcima prema posebnim porudžbinama. *PTO drive shafts with nonstandard connections on request.*

KARDANSKI ZGLOBOVI CARDAN JOINTS



Primer označavanja: *Coding example:*

12Z - L1 -33.4L-37.4A
 Zglob Joint Priključak na gonjenu stranu *Driving yoke*
 Veličina Size Priključak na stranu pogona *Driving yoke*
 Dužina od kraja do kraja *Length of joint*



Primer označavanja: *Coding example:*

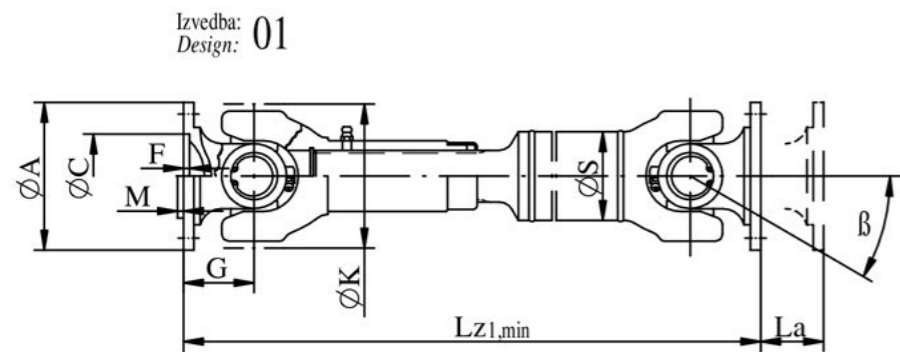
05DZ - L1 -32.3L-36.10
 Zglob Joint Priključak na gonjenu stranu *Driving yoke*
 Veličina Size Priključak na stranu pogona *Driving yoke*
 Dužina od kraja do kraja *Length of joint*

Standardni priključci:
Standard connections:

Veličina Size	Oznaka Part Number	D	L	Z	V	N	D ₁
05	05.31.1K	20	78	6	22,8	M8	
	05.32.3L	25	78	8	28,3	M10	
	05.33.4L	30	78	8	33,3	M12	
	05.33.4M	30	85	10	33,3	M12	
	05.36.10	1 3/8" z=6	78				8
	05.37.4A	30	78				10
08	08.33.4L	30	80	8	33,3	M12	
	08.33.4M	30	80	10	33,3	M12	
	08.37.4A	30	80				10
12	12.33.3L	25	95	8	28,3	M12	
	12.33.4L	30	95	8	33,3	M12	
	12.33.5M	35	95	10	38,3	M12	
	12.33.6N	40	95	12	43,3	M12	
	12.37.4A	30	95				10
16	16.32.4L	30	105	8	33,3	M10	
	16.33.5M	35	105	10	38,3	M12	
	16.33.6N	40	105	12	43,3	M12	
18	18.33.5M	35	109	10	38,3	M12	
	18.33.6N	40	109	12	43,3	M12	
	18.33.10	1 3/8" z=6	109			M12	
	18.33.11	1 3/4" z=6	109			M12	
	18.37.4A	30	109				10
20	18.38.5A	35	109				13
	20.33.5M	35	124	10	38,3	M12	
	20.33.6N	40	124	12	43,3	M12	
	20.33.8N	45	124	12	48,3	M12	
	20.33.10	1 3/8" z=6	124			M12	

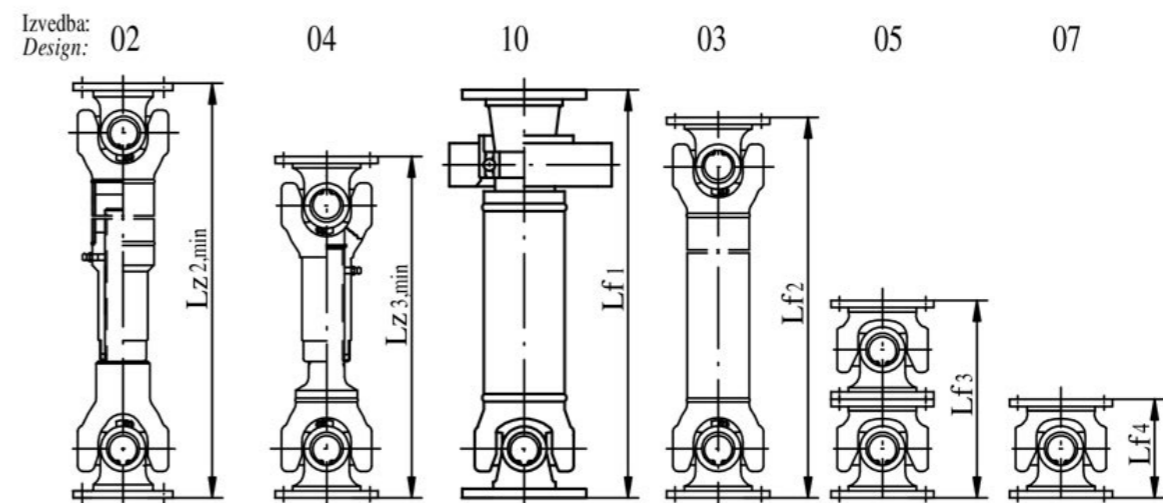
Kardani sa nestandardnim priključcima prema posebnim porudžbinama. *PTO drive shafts with nonstandard connections on request.*

KARDANSKA VRATILA ZA MOTORNA VOZILA - Serija A
CARDAN SHAFTS FOR MOTOR VEHICLES - Series A








Primer označavanja:
 Coding example:
A 97 . 01 . Lzmin . P2-6x10

$\varnothing A$ - Serija Series
 Izvedba Design
 Prikliučak Connection
 Dužina u sabijenom stanju Length, compressed



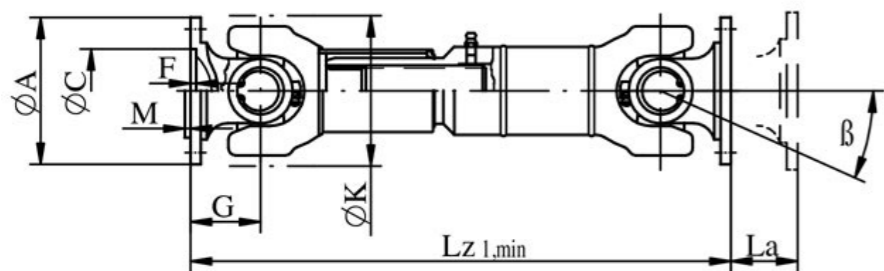
Standardni priključci:
 Standard connections:

Veličina Size Mdmax (Nm)	β	$\varnothing A$	$\varnothing B$	$\varnothing C$	F	M	G	$\varnothing S$	$\varnothing K$	z x H	$Lz_{1,min}$	La
 P1	65	30	58	47	30	1,5	32	42,4x2,6	60	4x5,1 4x6,1	280	35
	$\oplus \varnothing 20 \times 47,2$	30	65	52	35	1,7	32	42,4x2,6	60	4x6,1 4x8,1 6x6,1	280	35
	250 Nm											
 P1	75	30	75	62	42	2	42	42,4x2,6	68	6x6,1 6x8,1	280	35
	$\oplus \varnothing 22 \times 55,2$	30	75	62	42	2	42	42,4x2,6	68	4x8,1 8x6,1	280	35
	400 Nm	30	75	62	42	2	64	42,4x2,6	68	4x5,1 4x6,1	320	35
 P1 P1 P1 P2	90	24	90	74,5	47	2,5	48	60x3	97	4x8,1 6x8,1	370	45
	$\oplus \varnothing 27 \times 79,1$	24	97	79,37	60,32	1,5	48	60x3	97	4x10,1 6x10,1	370	45
	1250 Nm	24	100	84	57	2,5	48	60x3	97	6x8,1 8x8,1	370	45
 P1 P2 P1 P2	100	24	97	79,37	60,32	1,5	48	60x3	97	4x10,1 6x10,1	370	45
	$\oplus \varnothing 32 \times 82$	24	100	84	57	2,5	48	60x3	97	6x8,1 8x8,1	370	45
	2000 Nm	24	116	95,25	69,85	1,5	52	60x3	97	4x11,1 4x12,1	380	45
		24	120	101,5	75	2,5	52	60x3	97	8x8,1	380	45
 P1 P1 P2 P2	120	20	120	101,5	75	2,5	60	70x4	125	8x8,1 8x10,1	440	60
	$\oplus \varnothing 38 \times 105,8$	20	120	95,25	69,85	1,5	60	70x4	125	4x11,1 4x12,1	440	60
	3400 Nm	20	130	112	82,3	2,3	79	70x4	125	8x10,1	480	60
		20	150	130	90	3	60	70x4	125	8x10,1	440	60

$Lz_{2,min}$ mm	La mm	$Lz_{3,min}$ mm	La mm	$Lf4$ mm	Lz_5 mm	Lz_6 mm	Lz_7 mm
360	150	180	20		190	128	64
360	150	180	20		190	128	64
400	150	220	20		220	168	84
400	150	220	20		220	168	84
440	150	265	20		270	256	128
510	200	280	40		220	192	96
510	200	280	40		220	192	96
510	200	280	40		220	192	96
510	200	280	40		220	192	96
510	200	280	40		220	192	96
510	200	280	40		220	192	96
520	200	290	40	500	230	208	104
520	200	290	40		230	208	104
560	200	400	60	600	280	240	120
560	200	400	60	600	280	240	120
		440	60	600	320		
560	200	400	60	600	280	240	120

KARDANSKA VRATILA ZA MOTORNA VOZILA - Serija B
CARDAN SHAFTS FOR MOTOR VEHICLES - Series B

Izvedba:
Design: 01

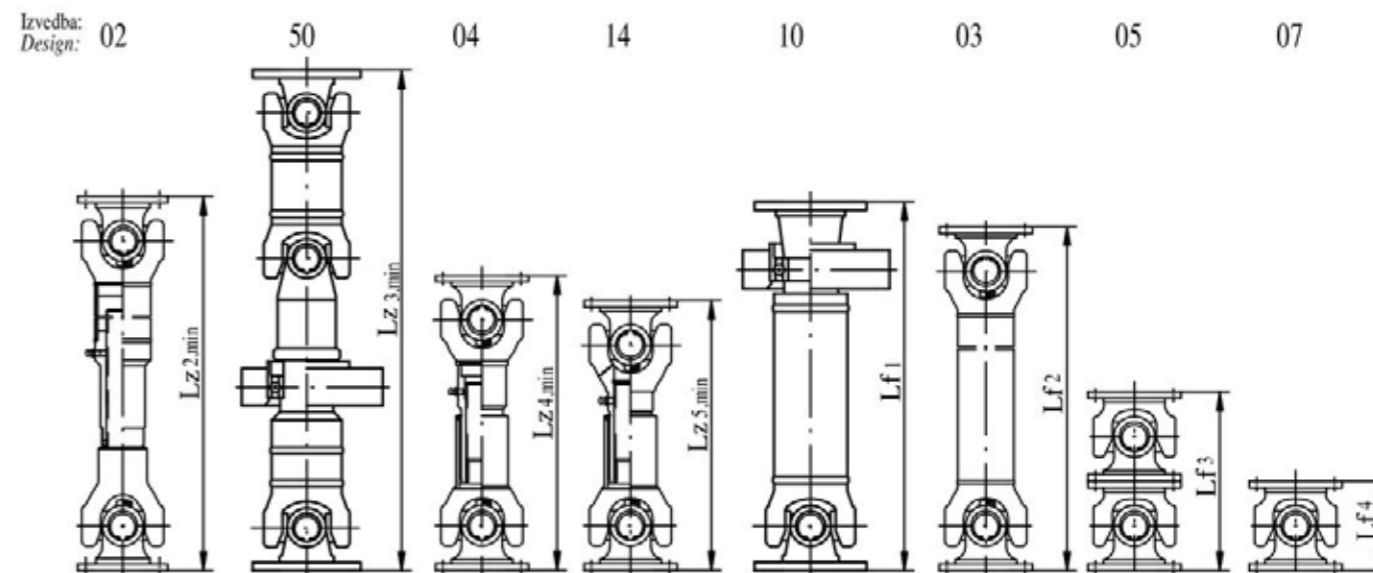


Primer označavanja:
Coding example:

B 120 . 01 . Lzmin . P1-8x8

ØA: Serija Series
Izvedba Design
Priključak Connection

Dužina u sabijenom stanju
Length, compressed

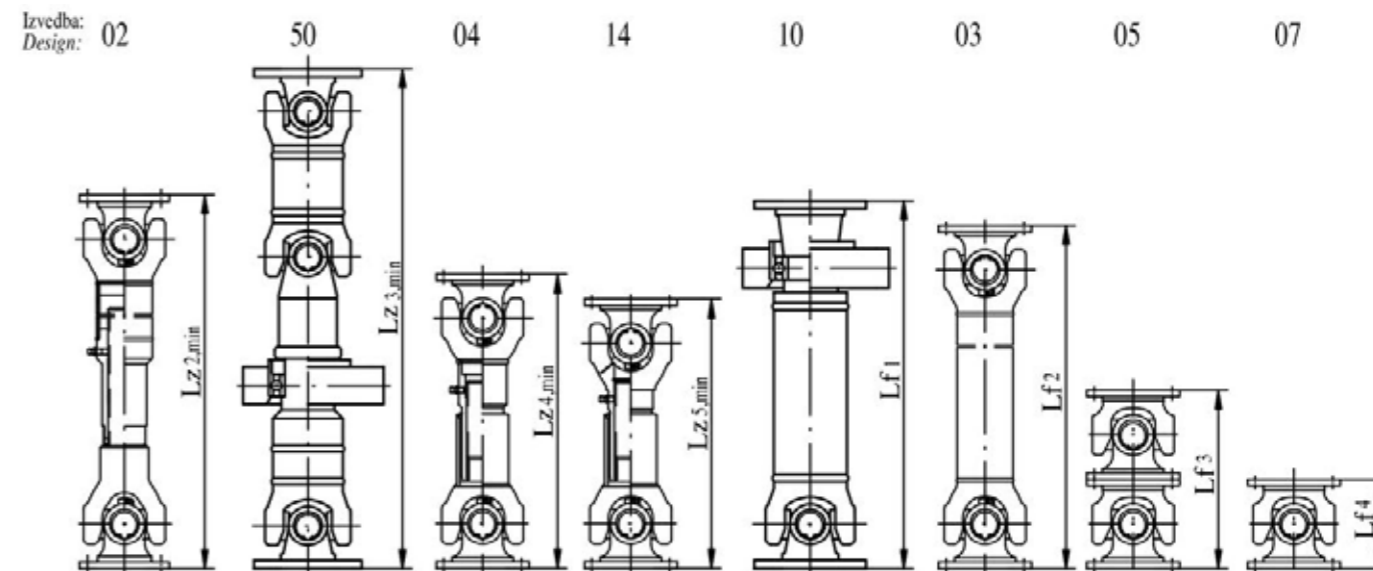
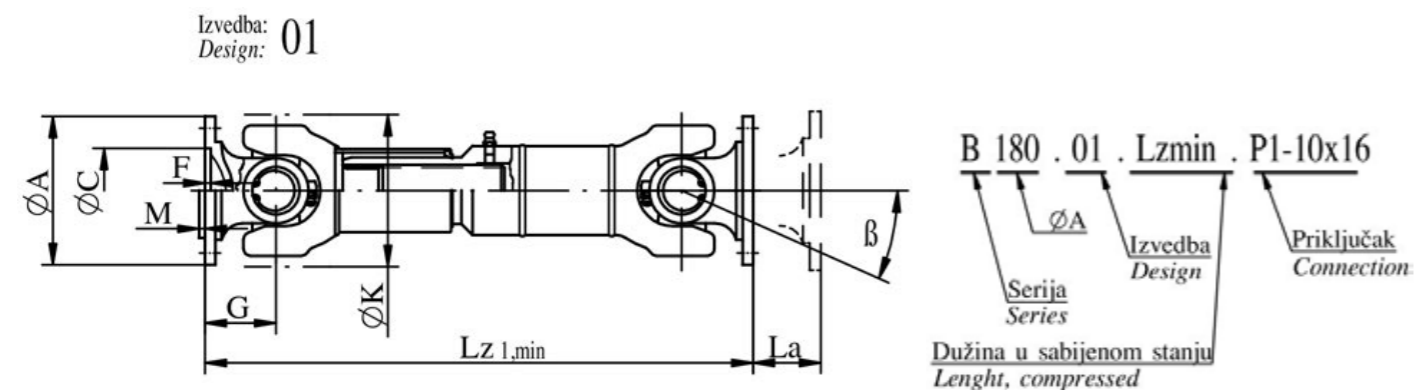


Standardni priključci:
Standard connections:

	Veličina Size Mdmax (Nm)	β	ØA	ØB	ØC	F	M	G	ØS	ØK	z x H	Lz _{1, min}	La	
	90	24	90	74,5	47	2,5		48	60x3	97	4x8,1 6x8,1	330	50	
		24	97	79,37	60,32		1,5	48	60x3	97	4x10,1 6x10,1	330	50	
		1250 Nm	24	100	84	57	2,5		48	60x3	97	6x8,1 8x8,1	330	50
	100	24	97	79,37	60,32		1,5	48	60x3	97	4x10,1 6x10,1	330	60	
		24	100	84	57	2,5		48	60x3	97	6x8,1 8x8,1	330	60	
		2000 Nm	24	116	95,25	69,85		1,4	52	76x2,4	97	4x11,1 4x12,1	340	60
		2000 Nm	24	120	101,5	75	2,5		52	76x2,4	97	8x8,1	340	60
	120	20	120	101,5	75	2,5		60	70x4	125	8x8,1 8x10,1	480	100	
		20	120	95,25	69,85		1,5	60	70x4	125	4x11,1 6x12,1	480	100	
		3400 Nm	20	130	112	82,2		2,3	79	70x4	125	8x10,1	520	100
		3400 Nm	20	150	130	90	3		60	70x4	125	8x10,1	480	100
	150	30	150	130	90	3		75	85x5	146	8x10,1 8x12,1	570	110	
		20	150	120,7	95,25		1,5	64	85x5	146	4x12,1 4x14,1	550	110	
		6200 Nm	30	165	140	100	3		75	85x5	146	8x16,1	570	110
		6200 Nm	30	180	155,5	110	3		75	85x5	146	8x12,1 8x14,1	570	110
		6200 Nm	30	175	155,5	168,23		3	75	85x5	146	8x10,1	570	110

Lz _{2, min} mm	La mm	Lz _{3, min} mm	La mm	Lz _{4, min} mm	La mm	Lz _{5, min} mm	La mm	Lf ₁ mm	Lf ₂ mm	Lf ₃ mm	Lf ₄ mm
510	200			280	40	280	40		220	192	96
510	200			280	40	280	40		220	192	96
510	200			280	40	280	40		220	192	96
510	200			280	40	280	40		220	192	96
510	200			280	40	280	40		220	192	96
520	200	1300	60	290	40	290	40	500	230	208	104
520	200			290	40	290	40		230	208	104
560	200			440	100	315	45	600	280	240	120
560	200			440	60	315	45	600	280	240	120
				340	60	355	45	600	320		
560	200			440	60	315	45	600	280	240	120
860	300			540	110	360	45	650	370	300	150
				520	110	340	45	650	350	256	128
860	300			540	110	360	45	650	370	300	150
860	300			540	110	360	45	650	370	300	150
860	300			540	110	360	45	650	370	300	150

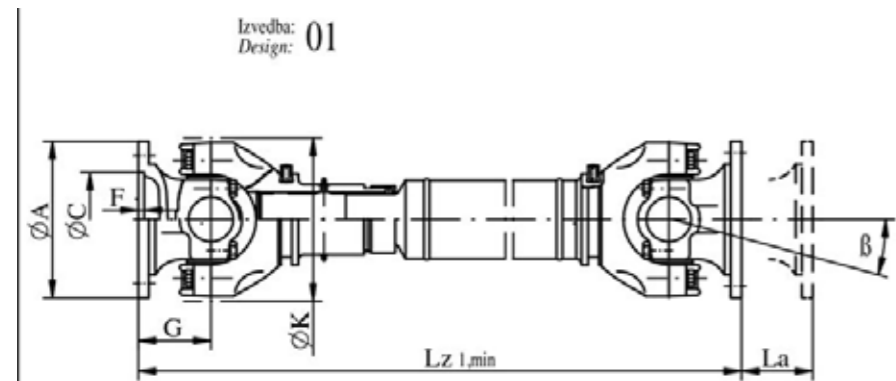
KARDANSKA VRATILA ZA MOTORNA VOZILA - Serija B
CARDAN SHAFTS FOR MOTOR VEHICLES - Series B



Standardni priključci:
Standard connections:

Veličina Size M _{dmax} (Nm)	β	ØA	ØB	ØC	F	M	G	ØS	ØK	z x H	Lz _{1,min}	La
 Ø52x133 10000 Nm	35	150	130	90	3		96	92x5	165	8x12,1	660	110
	35	165	140	100	3		96	92x5	165	8x16,1	660	110
	35	180	155,5	110	3		96	92x5	165	8x12,1 8x14,1	660	110
	20	205	184,15	196,81		3	80	92x5	165	8x12,1	630	110
	20	205	185	198		3	80	92x5	165	8x12,1	630	110
	35	150	130		P6			90	92x5	165	4x13,1	650
 Ø57x144 12000 Nm	35	180	155,5	110	3		100	100x6	178	8x14,1 8x16,1	690	110
	35	180	155,5	110	3		100	100x6	178	10x16,1	690	110
	35	205	184,15	196,81		3	100	100x6	178	8x12,1 12x10,1	690	110
	35	180	150		P6		100	100x6	178	4x15	690	110
 Ø57x152 15000 Nm	30	180	155,5	110	3,6		100	110x6	180	10x16,1	700	110
	30	180	150		P6		100	110x6	180	4x15	700	110
 Ø65x172,4 18000 Nm	20	225	196	140	5		108	114x8,8	205	8x16,1	720	110
	20	230	205	223		4	108	114x8,8	205	8x12,1	720	110

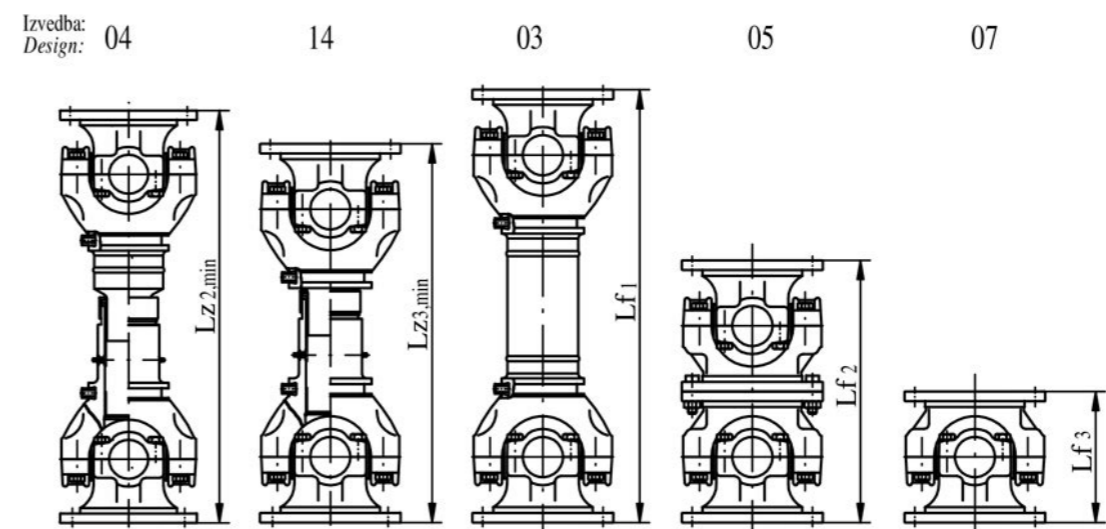
Lz _{2,min}	La	Lz _{3,min}	La	Lz _{4,min}	La	Lz _{5,min}	La	Lf ₁	Lf ₂	Lf ₃	Lf ₄
mm	mm	mm	mm	mm	mm	mm	mm	mm	mm	mm	mm
850	300			620	110	460	40	750	450	384	192
850	300			620	110	460	40	750	450	384	192
850	300			620	110	460	40	750	450	384	192
850	300			590	110	460	40	750	420	320	160
850	300			590	110	460	40	750	420	320	160
850	300			620	110	460	40	750	440		180
850	300			630	110	480	40		460	400	200
900	300			630	110	480	40		460	400	200
900	300			630	110	480	40		460	400	200
900	300			630	110	480	40		460		200
900	300			640	110	480	40		460	400	200
900	300			640	110	480	40		460		200
930	300			650	100	550	40		480	432	216
930	300			650	100	550	40		480	432	216



Primer označavanja:
Coding example:

C 285 . 01 . Lzmin . P51

ØA Izvedba Design
Serija Series
Dužina u sabijenom stanju Length, compressed
P51 Priključak Connection

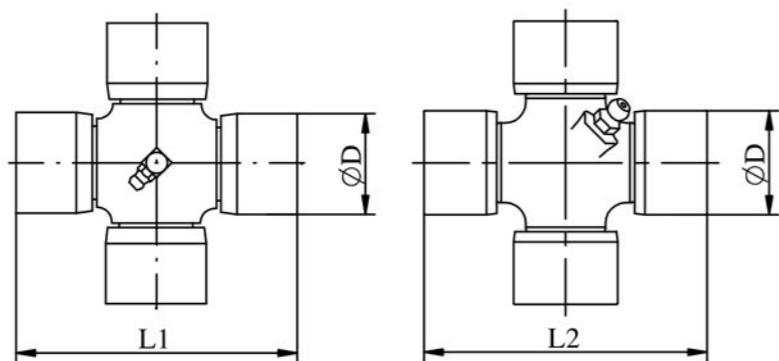


Standardni priključci:
Standard connections:

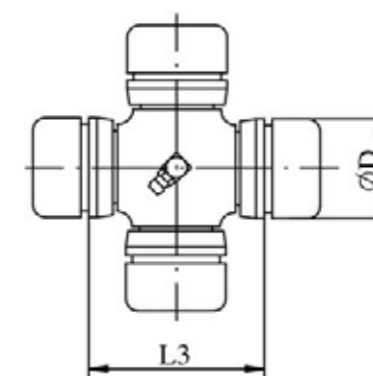
	Veličina Size M _{dmax} (Nm)	β	ØA	ØB	ØC	F	M	G	ØS	ØK	z x H	Lz _{1,min}	La
 P51	250 Ø74x154 15000 Nm	15	250	218	140	6		130	146x13	250	8x18,1	855	80
 P51 P51	285 Ø83x175 18000 Nm	15	285	245	175	7		135	152x16	285	8x20,1	910	100
		15	315	285	175	7		135	152x16	285	8x22,1	910	100
		10	275	248	140	6		120	152x16	285	10x14,1	880	100

Lz _{2,min} mm	La mm	Lz _{3,min} mm	La mm	Lf ₁ mm	Lf ₂ mm	Lf ₃ mm
810	70	680	50	620	520	260
850	80	720	50	700	540	270
850	80	720	50	700	540	270
820	80	690	50	670	480	240

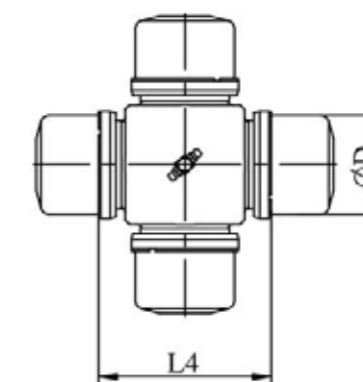
- | | | | |
|----|--|----|---|
| 01 | Cevna izvedba
Tubular design | 10 | Izvedba sa srednjim ležajem
Intermediate shaft |
| 02 | Cevna izvedba sa dugačkim teleskopiranjem
Tubular design with large lenght compensation | 05 | Dupli zglobovi
Double flange joint |
| 03 | Cevna izvedba bez teleskopiranja
Tubular design without lenght compensation | 07 | Kardanski zglobovi
Single flange joint |
| 04 | Skraćena izvedba
Short design | 50 | Izvedba sa tri zglobova i srednjim ležajem
Driveline |
| 14 | Kratka izvedba
Super short design | | |



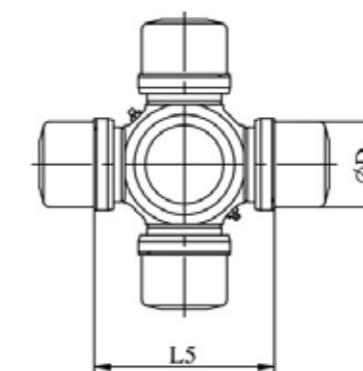
Oznaka Part Number	ØD	L1	L2
03.B2.00	20	44	
03.00.00	20	47	
03.B1.00	20	47,2	
1.B1.00	22	55	
75.B1.00	22	55,2	
75.B2.00	22	59	
75.B9.00	23	52,2	
08.B1.00	24	61	
90.B5.00	26	69,8	
3.B1.00	27	70	
3.B2.00	27	71,2	
4.B1.00	27	75	
90.B2.00	27		75
90.B1.00	27	79,1	
90.B7.00	27		80
90.B3.00	27	80	
90.B6.00	27		81,8
116.B1.00	27	84	
90.B4.00	28,5	70,9	
100.B1.00	30	83	
15.2001.00	30,2		106
100.B3.00	31	89	
16.B1.00	32	76	
100.B2.00	32	82	
20.2001.00	32		107
18.B1.00	34	90	
20.B1.00	35	106,5	
120.B1.00	38	105,8	
120.B2.00	35	96,8	
150.B2.00	42	104,5	
150.B8.00	47	131,9	
150.B16.00	47,625	135,17	
150.B7.00	48	116,5	
150.B1.00	48	121,8	
150.B10.00	48	126	
165.B5.00	50	135	
165.B8.00	50	138,3	
150.B9.00	50	155	
165.B1.00	52	133	
165.B4.00	52	147	
165.B3.00	53	135	
180.B3.00	57	144	
180.B4.00	57	152	
225.B3.00	65	172,4	
225.B11.00	72	185	



Oznaka Part Number	ØD	L3
150.B12.00	45	72,1



Oznaka Part Number	ØD	L4
250.B11.00	74	129
285.B14.00	83	129
285.B11.00	83	139



Oznaka Part Number	ØD	L5
225.B6.00.S	65	144
250.B1.00	74	154
285.B12.00	83	175



Fabrika kotrljajućih ležajeva i kardana
Factory of Rolling Bearings and Cardan Shafts

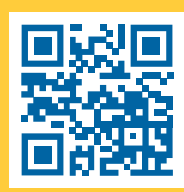
Industrijska zona bb
 21235 Temerin
 SERBIA

Industrijska zona bb
 21235 Temerin
 SERBIA

Sales Director +381 21 6841 222
 Head of Sales +381 21 6841 190
 Foreign Markets +381 21 6841 205
 +381 21 6841 231
 +381 21 6841 188
 Domestic Market +381 21 6841 187
 Marketing +381 21 6841 201

Direktor prodaje +381 21 6841 222
 Šef prodaje +381 21 6841 190
 Inostrana tržišta +381 21 6841 205
 +381 21 6841 231
 +381 21 6841 188
 Domaće tržište +381 21 6841 187
 Marketing +381 21 6841 201

sales@fkl-serbia.com
 prodaja@fkl-serbia.com
 marketing@fkl-serbia.com
 www.fkl-serbia.com



Copyright © 2024 FKL
 Sadržaj ove publikacije je zaštićeno autorsko pravo izdavača i ne može se reprodukovati (ni u izvodima), dok se ne dobije odgovarajuća dozvola. Sva je moguća pažnja preduzeta da se osigura tačnost i ispravnost informacija, koje sadrži ova publikacija, ali se ne može prihvatiti nikakva odgovornost za bilo kakvu grešku ili propust.
 Pripremljeno u Fabrici kotrljajućih ležajeva i kardana Temerin, Republika Srbija

Copyright © 2024 FKL. All rights reserved.
 These contents are the copyright of the publisher and may not be reproduced, in total or partially, without express consent of the publisher. Every precautions were taken to ensure the accuracy of the information in this publication but no liability can be accepted for any errors or omissions.
 Prepared in Factory of rolling bearings and cardan shafts Temerin, Serbia